

СКЛАДАННЯ ШУХЛЯД

1. Знайдіть серед комплектуючих конфірмати і шестигранний ключ.

2. Корпус шухляди складається з 5 деталей, дістаньте їх з упаковки і перш ніж розпочати складання переконайтеся в правильному розташуванні бічних стінок.

Фасад - ця деталь вже прикручена до передньої стінки шухляди

Передня стінка шухляди

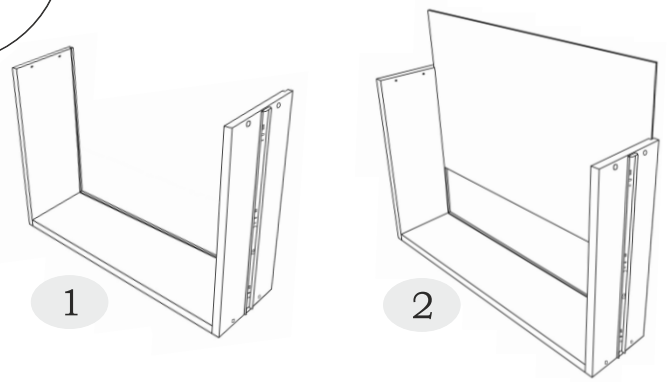
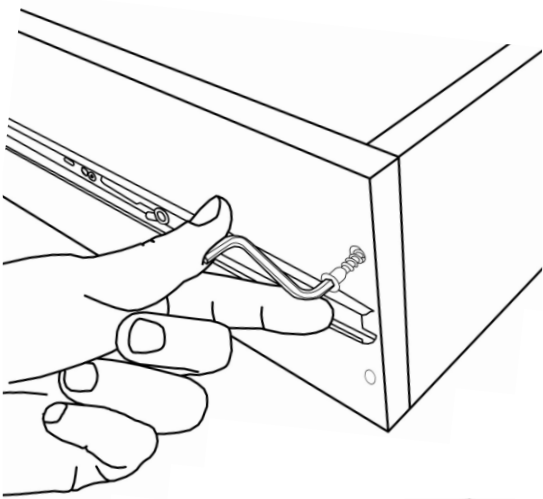
Паз - розташований в нижній частині і призначений для фіксації днища шухляди. Він є також і на внутрішніх сторонах бічних стінок

ФАСАДНА ЧАСТИНА

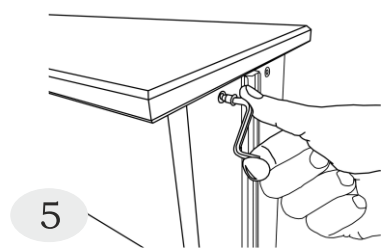
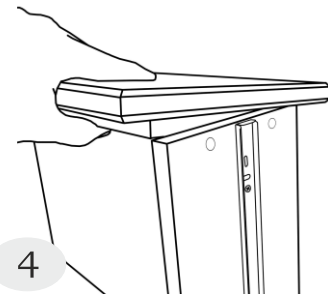
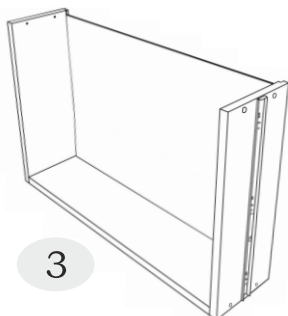
ЗАДНЯ СТІНКА

БІЧНІ СТІНКИ

до задньої стінки

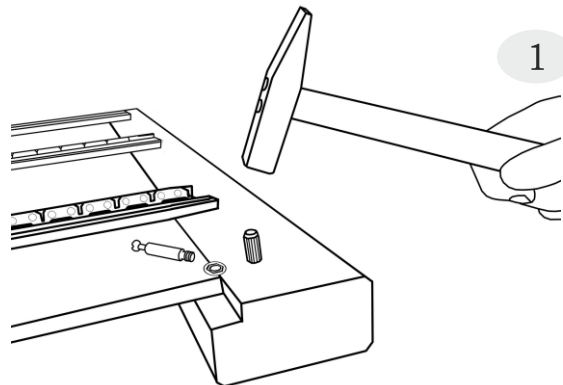


3. Правильно розташувачи деталі починайте складання, в послідовності показаній на картинці. Зберіть стінки між собою і вставте днище в паз, останньою прикручуйте фасадну частину.



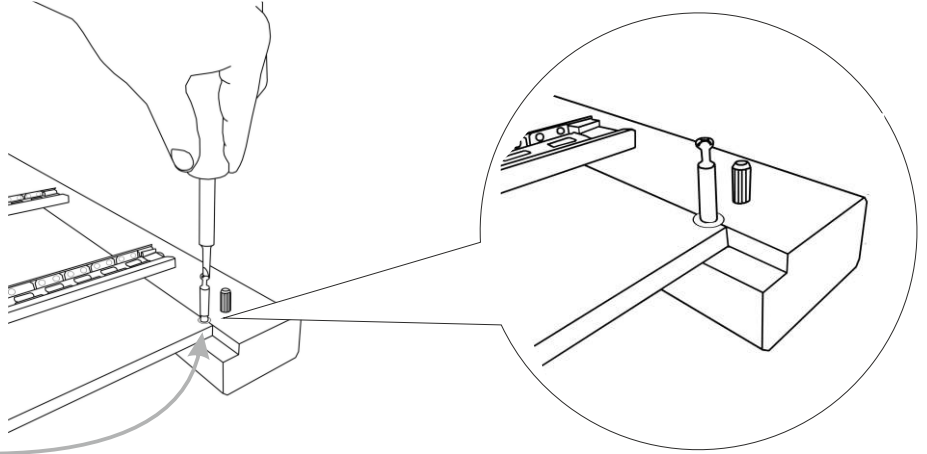
СКЛАДАННЯ КОРПУСУ

1. Знайдіть серед комплектуючих муфти, гвинти і шканти.



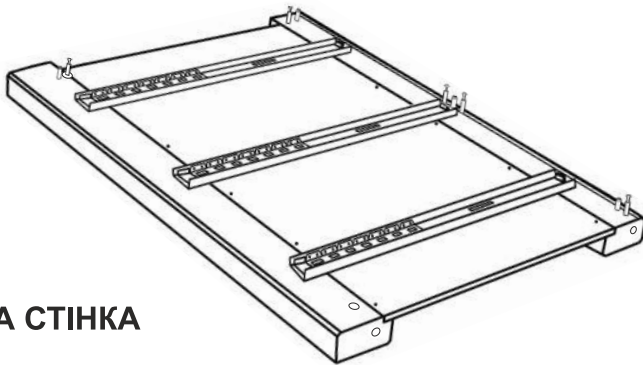
1

2

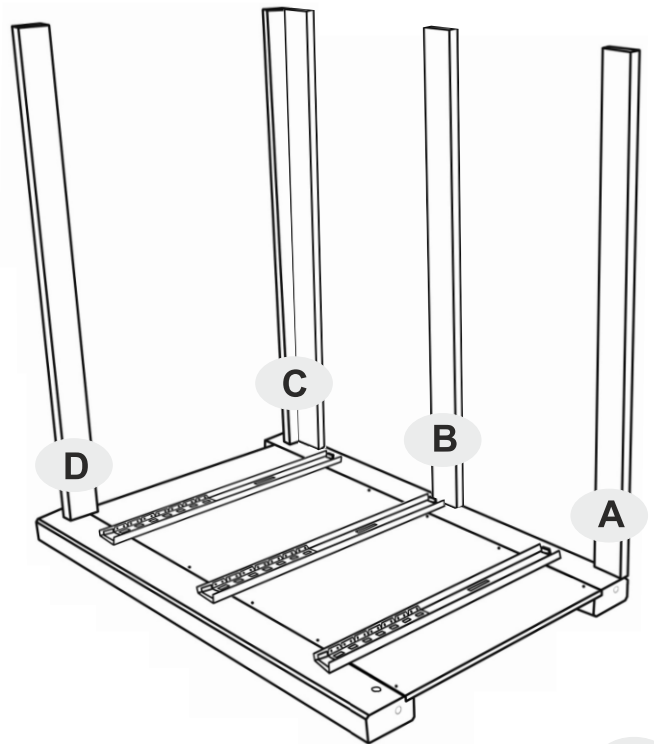


2. Вам знадобляться молоток і викрутка. Забейте шканти і закрутіть гвинти у відповідні їм отвори.

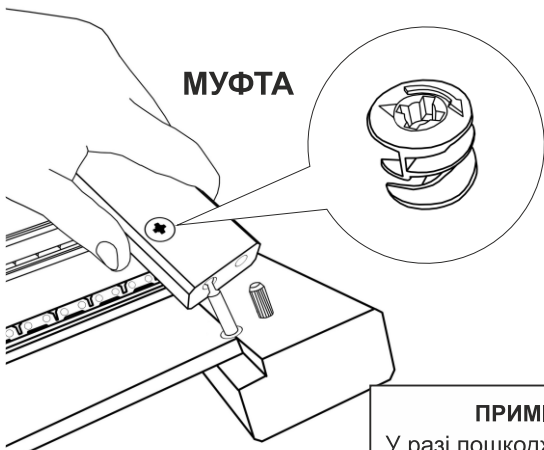
3. Далі на бічну стінку прикріпіть всі планки. Для зручності складання, на них нанесені позначення А, В, С, D будь-ласка будьте уважні.



БІЧНА СТІНКА



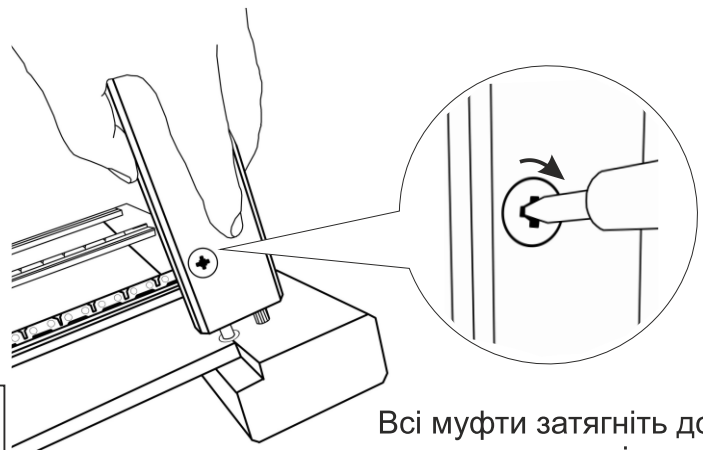
3



МУФТА

ПРИМІТКА

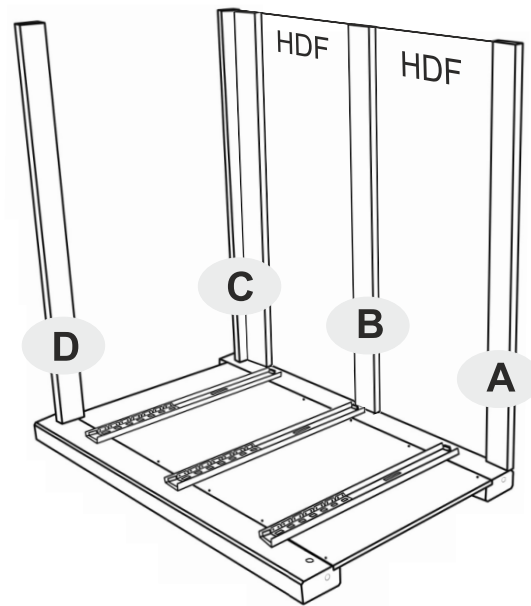
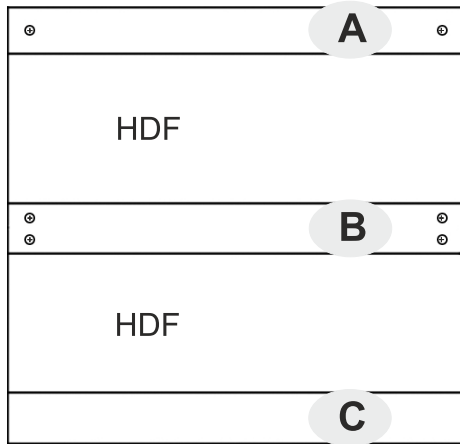
У разі пошкодження муфт при складанні, Ви знайдете в комплекті запасні.



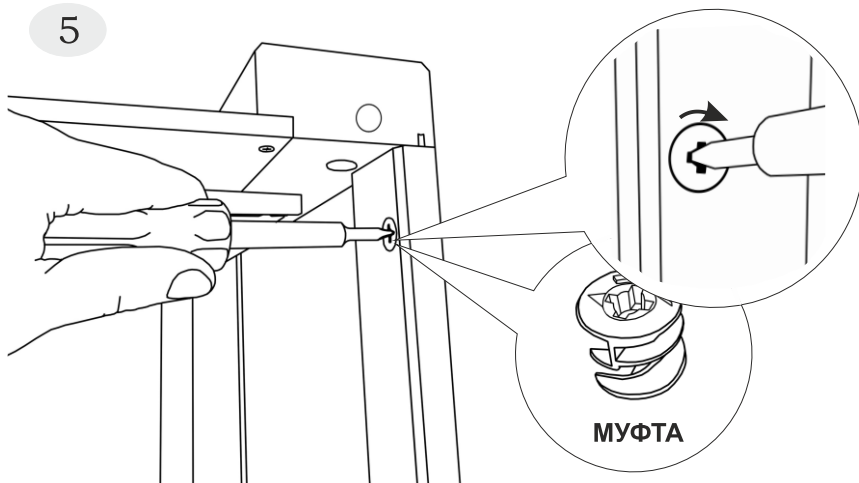
Всі муфти затягніть до упору у напрямку стрілки на них.

СКЛАДАННЯ КОРПУСУ ч.2

До комплекту входять 2 частини HDF, які кріпляться до середньої планки В.

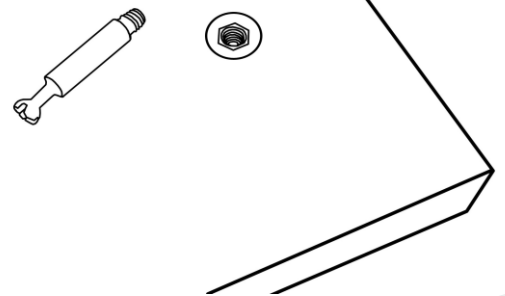


4



Встановіть другу бічну стінку і затягніть муфти на перемичках.

Візьміть верхню частину комода. Позакручуйте гвинти у відповідні місця, розташовані по кутах на її нижній стороні.

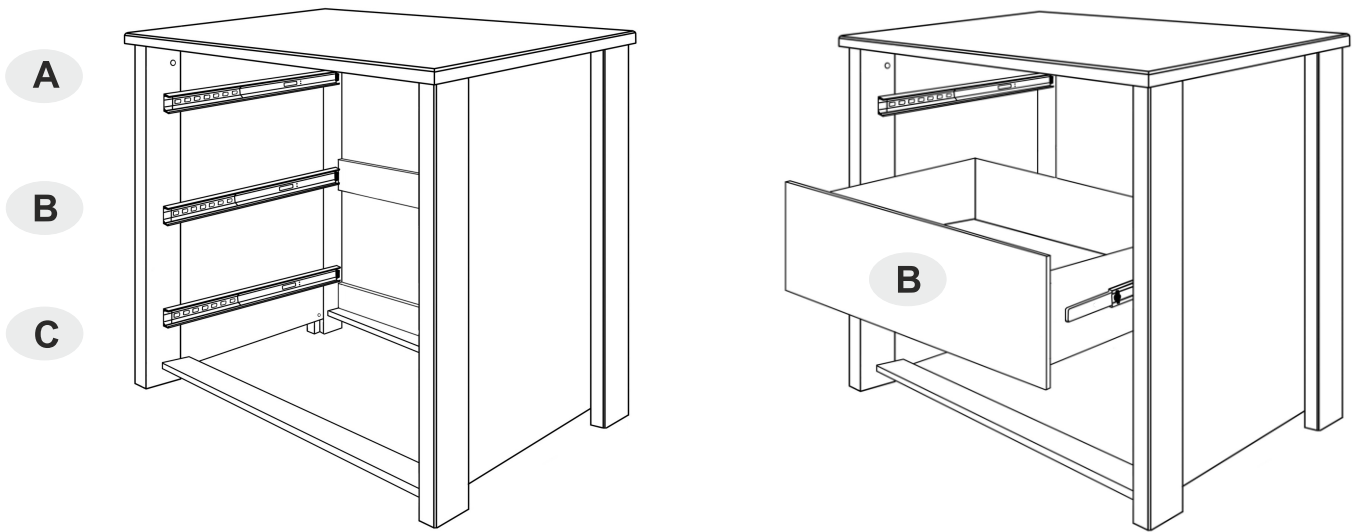


6



Поставте корпус в нормальне положення, зверху на нього опустіть і обережно прикріпіть верхню частину. Переконайтеся, що з усіх боків всі кріплення збіглися і тільки після цього зафіксуйте всі муфти за стрілкою зазначеною на них.

ВСТАНОВЛЕННЯ ШУХЛЯД

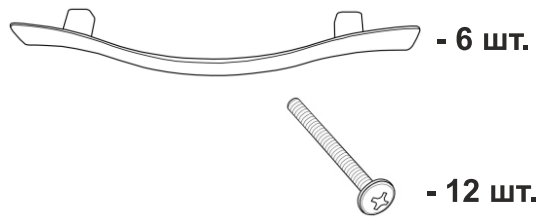


Встановлення шухляд краще почати з середньої. На внутрішній частині фасаду Ви знайдете позначення - В. У наших комодах використовуються надійні телескопічні направляючі з повним висуванням, які значно полегшують ковзання тяжких шухляд. Для встановлення достатньо вставити шухляду в направляючі в корпусі і з невеликим зусиллям засунути його до упору.

Ручки для серії ВЕГА



Ручки для серії ТЕССА

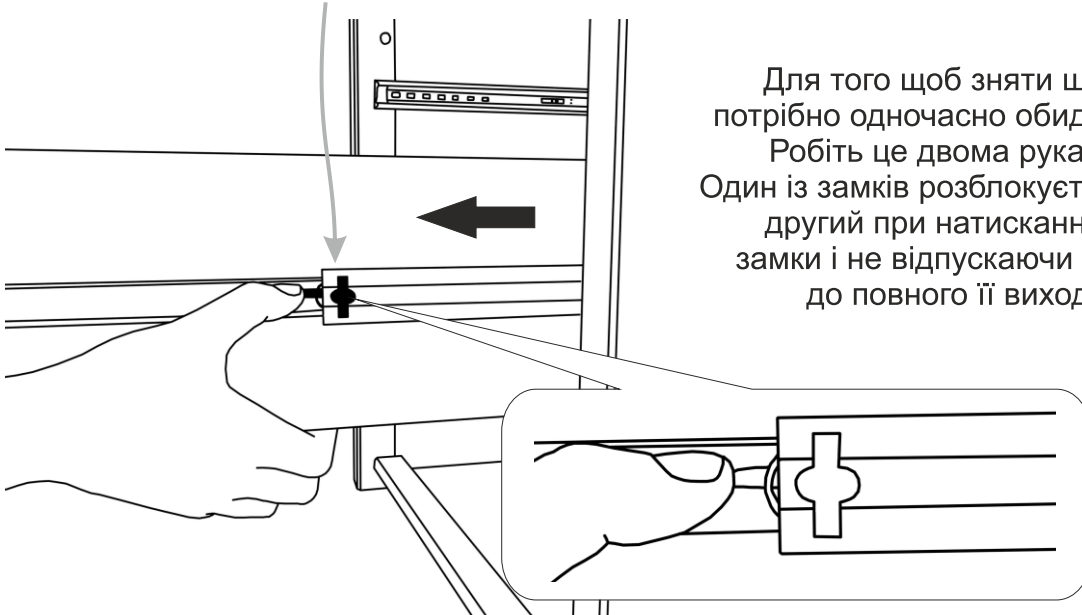


Після встановлення шухляд переходьте до монтажу ручок.

ДЕМОНТАЖ ШУХЛЯД

Якщо раптом Вам знадобиться розібрати комод або просто витягнути одну з них - читайте далі 😊

На направляючих є пластикові замки які треба розблокувати для того щоб шухляда вийшла без зайвих зусиль.



Для того щоб зняти шухляду, розблокувати потрібно одночасно обидва замки - лівий і правий. Робіть це двома руками або з помічником. Один із замків розблокується при натисканні **ВНИЗ**, другий при натисканні **ВГОРУ**. Розблокуйте замки і не відпускаючи тягніть шухляду на себе до повного її виходу з направляючих.

Дякуємо за покупку !